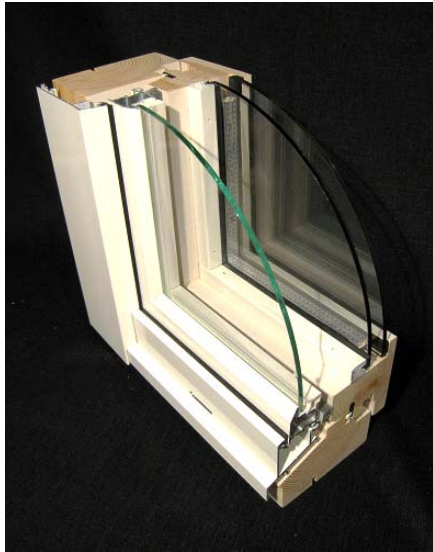


窓

Måla Byggmaterial

住宅先進国スウェーデンでトップレベルを誇る窓

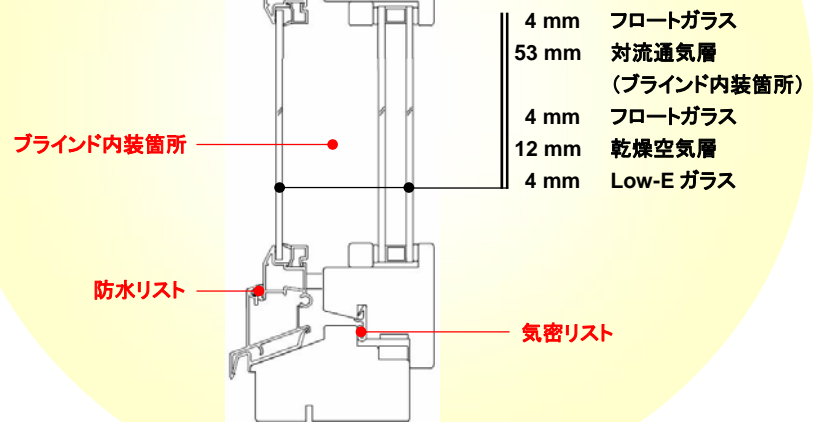
外側アルミ 2+1=3層ガラス木製窓



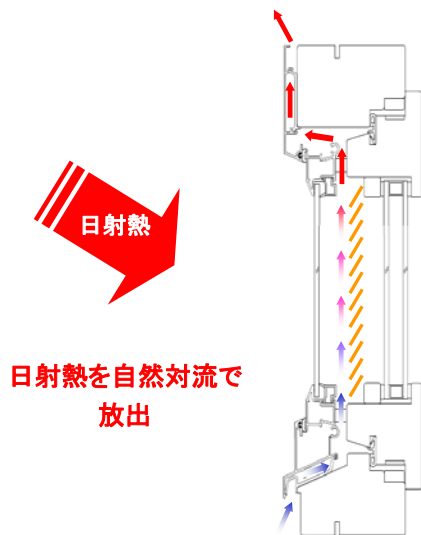
熱貫流率: 1.30 w/m²k

外側:アルミ被覆

室内側:
スウェーデン北部産パイン



外側アルミ 2+1=3層ガラス木製窓とは、窓扉が、「単層ガラスのアルミサッシ」と「複層ガラスの木製サッシ」から成り立ち、この間に対流空気層があります。ここにはブラインドが内装でき、ブラインドを閉める(下ろす)ことで、夏場に高い遮熱効果を発揮します。



外側はメンテナンスフリーのアルミ被覆
ホワイトラッカー仕上げ

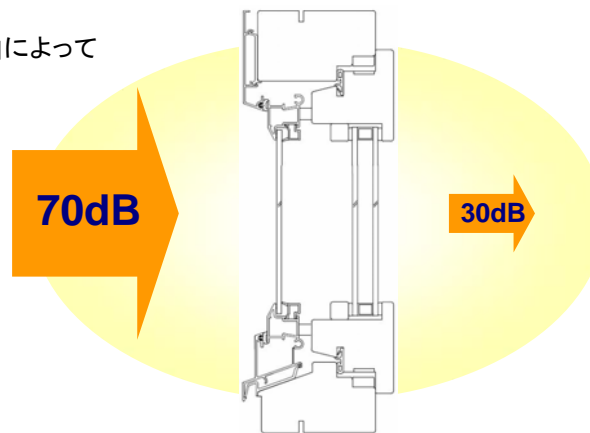
内側は木目がきれいなスウェーデンパイン
ホワイトステイン仕上げ

熱貫流率は「1.20 w/m²k」と3層ガラス木製窓と同様に
トップレベルの断熱性能を誇ります。

窓枠と窓扉は、外側の「防水リスト」と、内側の「気密リスト」によって
高い防水・気密性が実現されています。

この構造によって得られる遮音効果は、「40dB」。
これは一般的な防音窓に相当する性能です。

これが住宅先進国スウェーデンで
トップレベルを誇る理由です。



遮音効果は 40dB



レバーハンドル
アルミ色

実用性の高い開閉方式 ドレーキップ

窓の開閉方式は「ドレーキップ」といって、レバーハンドルの操作で「内開き」と「内倒し固定」をすることができます。

窓を開けるときは「内開き」、ちょっと換気したいときは「内倒し」にします。「内開き」は窓の掃除にとっても便利で、2階でも安全で簡単に窓の掃除をすることができます。

「内倒し固定」状態では、にわか雨程度なら、雨が室内に入り込むことはありません。外部から手を入れてハンドル操作はできないため、ある程度の防犯性能もあります。



「内開き」状態



「内倒し固定」状態

2層構造の窓扉

「単層ガラスのアルミサッシ」と「複層ガラスの木製サッシ」から成り立つ窓扉は、通常一体化されていますが、ロックを外すと、窓扉は分離します。窓扉内部やブラインドの掃除、メンテナンス、交換を簡単に行えます。



窓扉(一体状態)



窓扉(分離状態)

バルコニードア

「外側アルミ 2+1=3 層ガラス」のバルコニードアもあります。開閉方式が外開きで、ドアを任意の位置で固定できる、開閉ブレーキ機能付です。

室内側:
ハンドル+サムターン

外側:
ハンドルのみ



外側アルミ 2+1=3 層ガラス木製ドア

長く使うための調整機能

窓を長い間、問題なく安心して使って頂くために、窓扉の閉まり具合や傾きを微調整することができます。

窓扉の調整でも不十分な場合は、窓枠を調整することも可能です。

扉の傾きを微調整
(-1/+3mm)



上下に微調整
(±3mm)



左右に微調整
(±2mm)



偏心ブラッシュを回して
気密具合を微調整