

## 階段

## Måla Byggmaterial

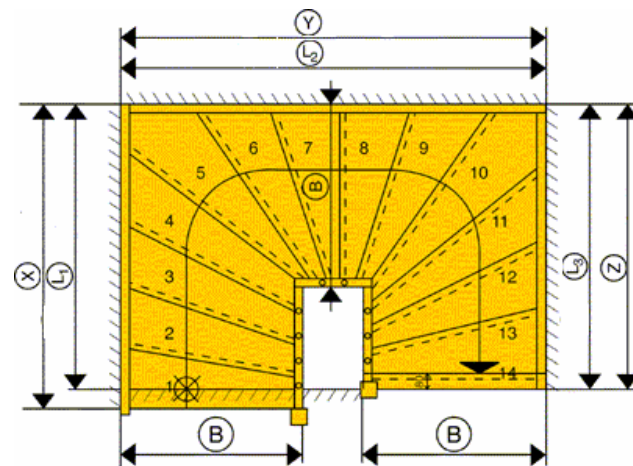
### インテリアとしての階段

#### デザインと安全性の追求



階段は上り下りの機能だけでなく、住空間のインテリアとしても重要です。スウェーデン階段は、安全でデザイン性に優れたインテリアとしての階段です。

階段で最も危険なのは、上り下りのリズムが変わることです。スウェーデン階段は、踏板中央部の奥行きサイズを同じにして、上り下りのリズムを一定に保つようにつられています。



#### オーク U型階段

ホワイト&クリアラッカー塗装仕上げ

手すり: No 2

親柱: Type D1

手すり子: No 4



#### スウェーデン階段の例



#### パナ L型階段

ホワイト&クリアラッカー塗装仕上げ

手すり: No 2

親柱: Type D1

手すり子: No 14



#### マホガニー U型階段

オイル塗装仕上げ

手すり: No 7

親柱: Type Spirit

手すり子: No 14



#### パイン節あり U型階段

クリアラッカー塗装仕上げ

手すり: No 5

親柱: Type D1

手すり子: No 14