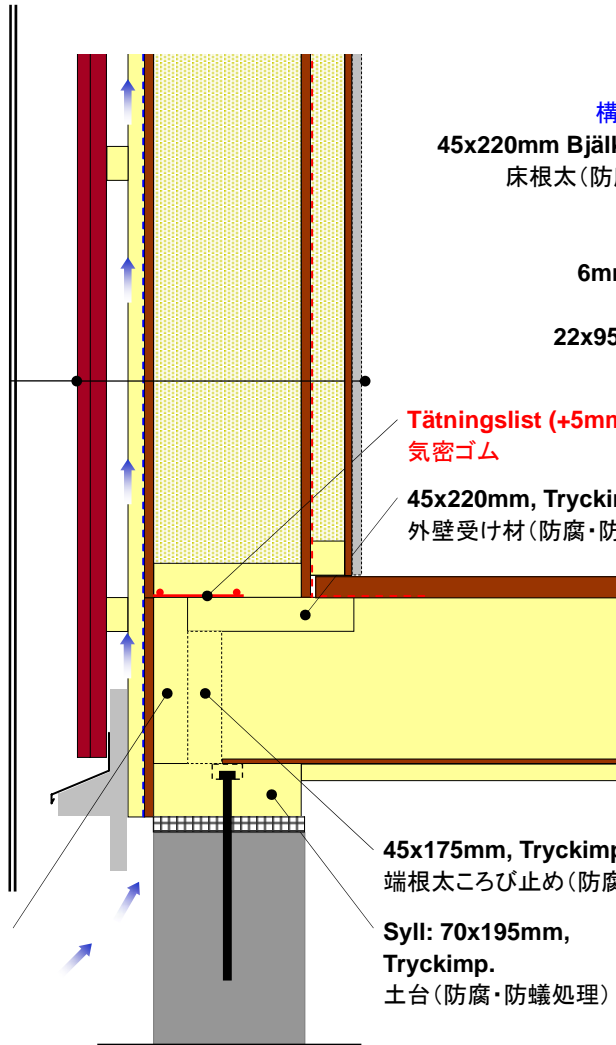


# 枠組壁工法による構造と仕様： 基礎+1F 床根太部分

## Yttervägg (外壁)

## Bärande innervägg (内部耐力壁)

- 28x45mm Stående läkt  
外装パネル・リスト
- 22x170mm Stående träpanel  
外装パネル
- 28x45mm Spikläkt  
横棧(釘棧)
- 22x45mm Distansläkt  
縦棧(通気層)
- Vindskyddspapp  
防水透湿シート
- 12mm Plywood(P30)  
構造用合板
- 45x195mm Regel(K24)  
たて枠 @600
- 195mm Mineralull  
ロックウール
- 12mm Plywood(P30)  
構造用合板
- 0.2mm Plastfolie  
気密シート
- 45x45mm Liggande regel  
横棧(配線・配管スペース) @455
- 45mm Mineralull  
ロックウール
- 9 mm Veneer\*  
ベニヤ板\*
- 12.5mm Gipsskiva\*  
せっこうボード\*
- 45x220mm Ringbalk, Tryckimp.  
端根太(防腐・防蟻処理)



- 28mm Plywood\*  
構造用合板(JIS規格)\*
- 45x220mm Bjälklag(K24) Tryckimp.  
床根太(防腐・防蟻処理) @600
- 220mm Mineralull  
ロックウール
- 6mm Trossbottenskiva  
断熱材受板
- 22x95mm Trall Tryckimp.  
受板固定材

Tätninglist (+5mm)  
気密ゴム

45x220mm, Tryckimp.  
外壁受け材(防腐・防蟻処理)

45x175mm, Tryckimp.  
端根太ころび止め(防腐・防蟻処理)

Syll: 70x195mm,  
Tryckimp.  
土台(防腐・防蟻処理)

- 12.5mm Gipsskiva\*  
せっこうボード\*
- 12mm Plywood(P30)  
構造用合板
- 45x95mm Regel(K24)  
たて枠 @600
- 12mm Plywood(P30)  
構造用合板
- 12.5mm Gipsskiva\*  
せっこうボード\*

- 12.5mm Gipsskiva\*  
せっこうボード\*
- 12mm Plywood(P30)  
構造用合板
- 45x95mm Regel(K24)  
たて枠 @600
- 12mm Plywood(P30)  
構造用合板
- 12.5mm Gipsskiva\*  
せっこうボード\*

45x195mm, Tryckimp.  
内壁受け材(防腐・防蟻処理)

45x175mm, Tryckimp.  
ころび止め(防腐・防蟻処理)

Syll: 70x145mm, Tryckimp.  
土台(防腐・防蟻処理)

Grund plast t=20mm\*  
(Ventilation)  
基礎パッキン(通気)\*

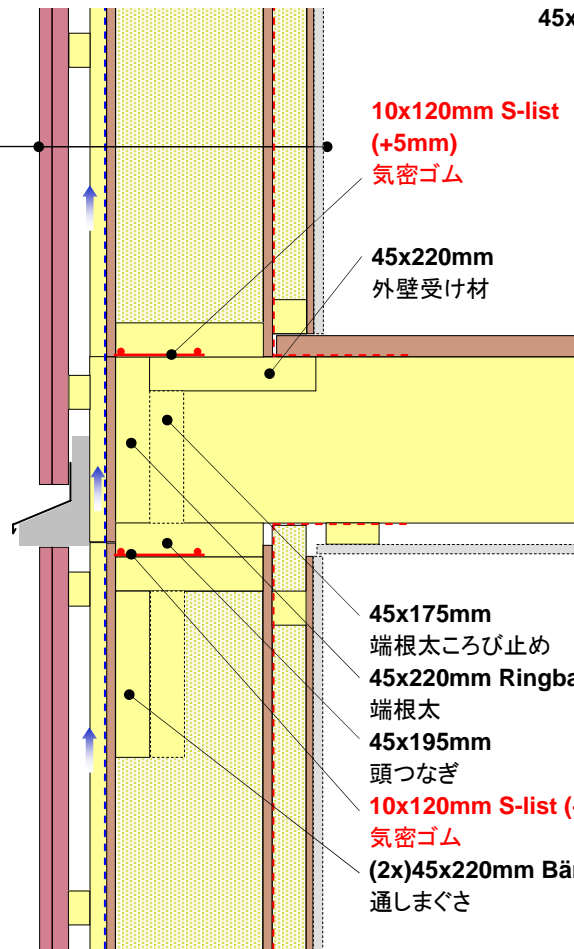
\* Ordnas i Japan.

\* 日本で準備

# 枠組壁工法による構造と仕様： 2F 床根太部分

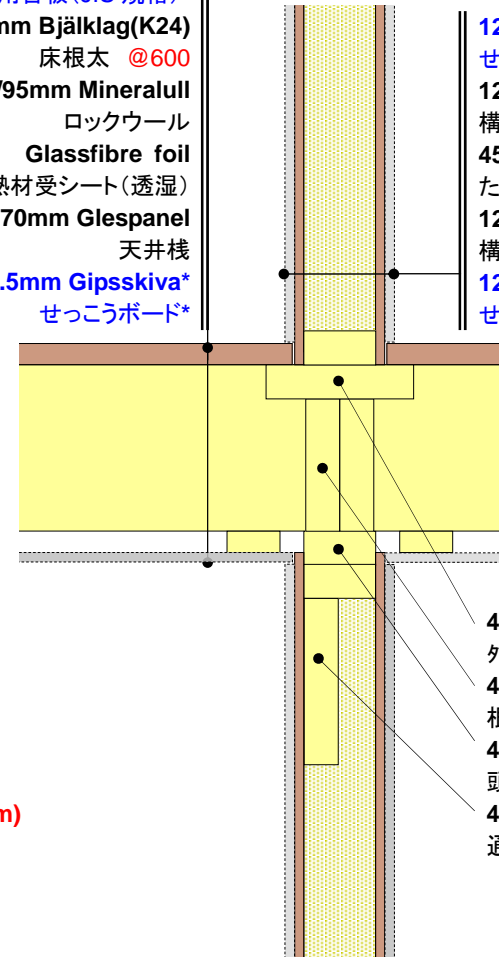
## Yttervägg (外壁)

- 28x45mm Stående läkt  
外装パネル・リスト
- 22x170mm Stående träpanel  
外装パネル
- 28x45mm Spikläkt  
横棧(釘棧)
- 22x45mm Distansläkt  
縦棧(通気層)
- Vindskyddspapp  
防水透湿シート
- 12mm Plywood(P30)  
構造用合板
- 45x195mm Regel(K24)  
たて枠 @600
- 195mm Mineralull  
ロックウール
- 12mm Plywood(P30)  
構造用合板
- 0.2mm Plastfolie  
気密シート
- 45x45mm Liggande regel  
横棧(配線・配管スペース) @455
- 45mm Mineralull  
ロックウール
- 9 mm Veneer\*  
ベニヤ板\*
- 12.5mm Gipsskiva\*  
せっこうボード\*



## Bärande innervägg (内部耐力壁)

- 28mm Plywood\*  
構造用合板(JIS規格)
- 45x220mm Bjälklag(K24)  
床根太 @600
- 220/95mm Mineralull  
ロックウール
- Glassfibre foil  
断熱材受シート(透湿)
- 28x70mm Glespanel  
天井棧
- 12.5mm Gipsskiva\*  
せっこうボード\*



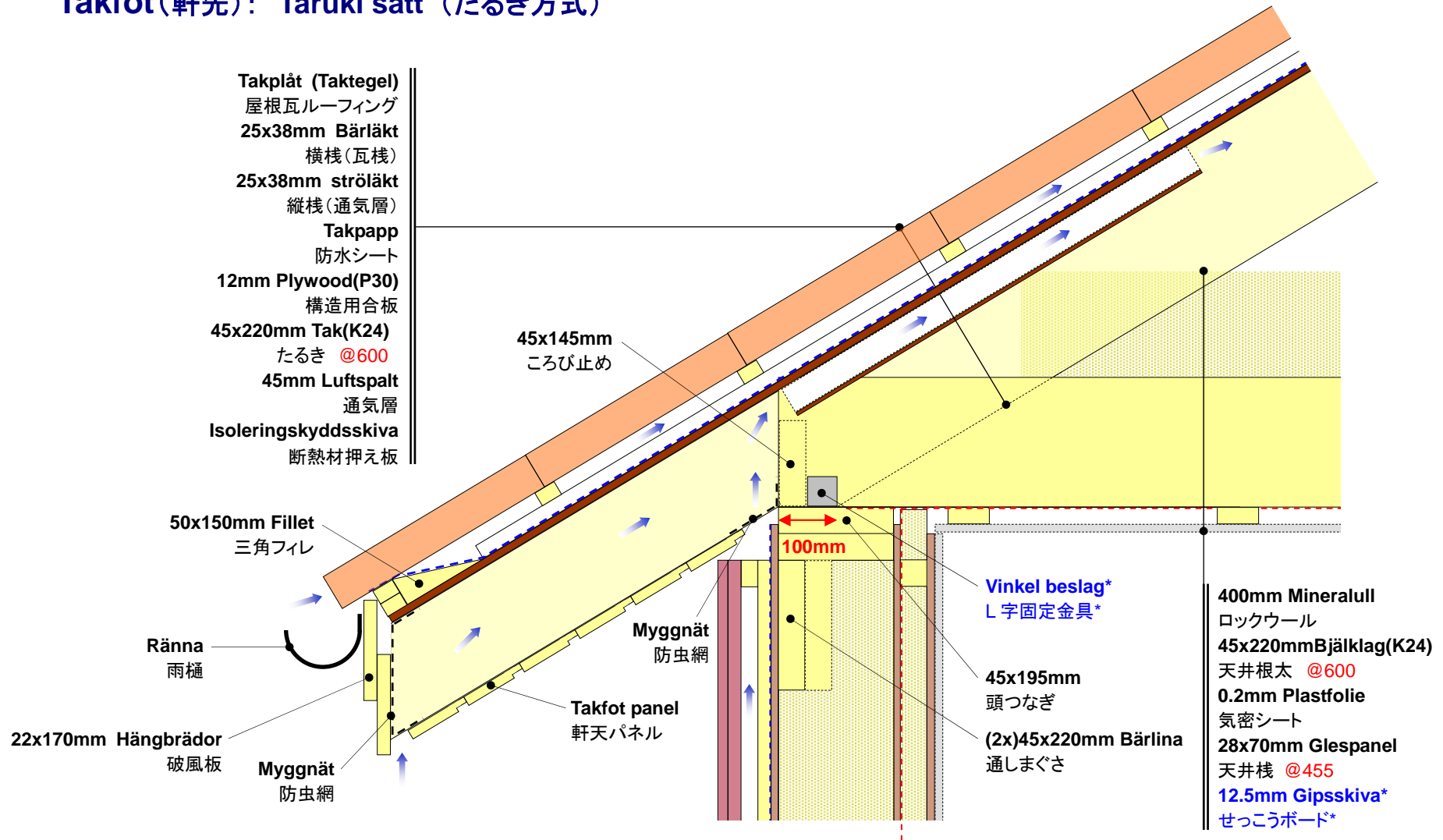
- 12.5mm Gipsskiva\*  
せっこうボード\*
- 12mm Plywood(P30)  
構造用合板
- 45x95mm Regel(K24)  
たて枠 @600
- 12mm Plywood(P30)  
構造用合板
- 12.5mm Gipsskiva\*  
せっこうボード\*

\* Ordnas i Japan.

\* 日本で準備

# 枠組壁工法による構造と仕様： 屋根 軒先部分

## Takfot(軒先): Taruki sätt (たるき方式)

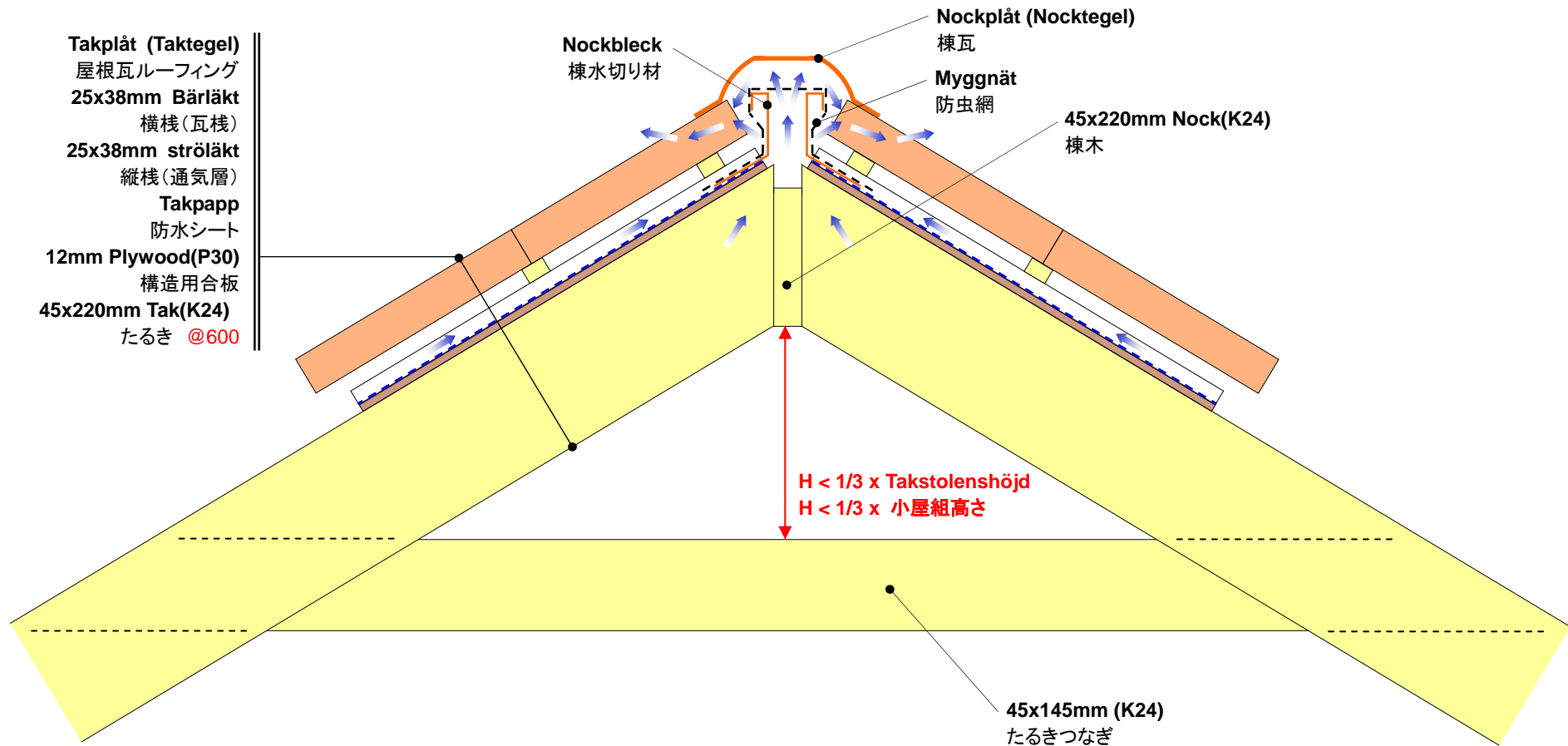


\* Ordnas i Japan.

\* 日本で準備

# 枠組壁工法による構造と仕様： 屋根 棟部分

## Taknock(棟)： Taruki sätt (たるき方式)

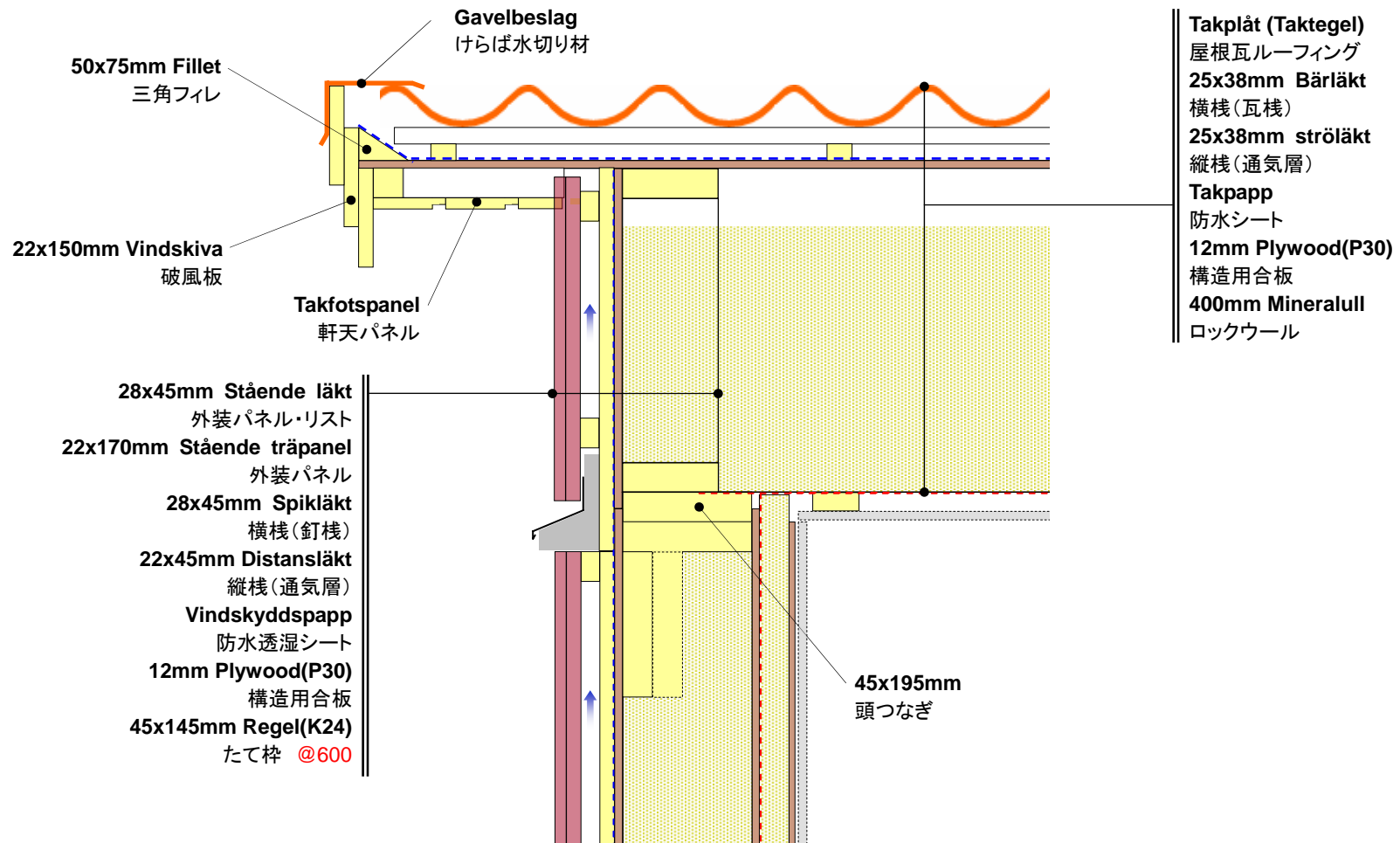


\* Ordnas i Japan.

\* 日本で準備

# 枠組壁工法による構造と仕様： 屋根 けらば部分

## Takgavel(けらば)



\* Ordnas i Japan.

\* 日本で準備